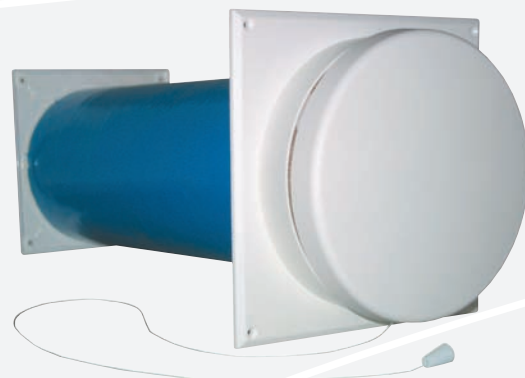


Fresh 100 dB

Přívodní prvek vzduchu



- **Jednoduše otvírací/uzavírací mechanismus**
- **Ochrana proti vniknutí vody**
- **Nastavitelné množství přiváděného vzduchu**
- **Kompletní příslušenství**



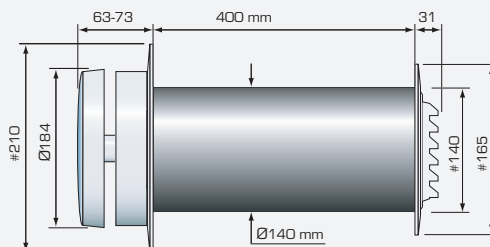
Přívodní prvek vzduchu zabezpečuje konstantní proud vzduchu do obytných místností, bytů, domů a kanceláří. Otevření a uzavření přívodního prvku se ovládá tažným lankem. Minimální množství vzduchu je nastavitelné seřizovacím šroubkem za vnitřním krytem.

Přívodní prvek vzduchu je standardně dodáván s prachovým filtrem a ochranou proti vniknutí zkondenzované vody.

Technická data:

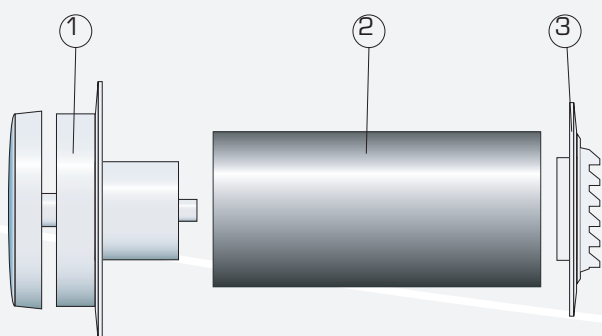
Objemový průtok vzduchu:	9,0 l/s při 10 Pa
Velikost otvoru:	Ø 150 mm
Materiál:	ABS plast (recyklovatelný)
Barva:	White, RAL 9010
Útlum hluku Dn,e,w:	33 dB

Rozměry Fresh 100-dB



Specifikace

Produkt	Popis	Obj. číslo
Fresh 100 dB	kompletní přívodní prvek vzduchu	875121
Vnitřní část (1)	vnitřní část včetně plastového krytu #210	875101
Potrubí (2)	potrubí s izolací proti hluku Ø98/140×400 mm	855004
Venkovní část (3)	venkovní mřížka s plastovým krytu #165 a protihlukovou izolací	861651



Přívodní prvek vzduchu může být speciálně upraven dle vašich požadavků. Délka potrubí s izolací proti hluku může být prodloužena max. na délku 1200 mm.

Pro více informací prosím kontaktujte dodavatele.

Funkce:

Nastavení minimálního množství vzduchu: do vybrání na okraji krytu vložte šroubovák a tahem kryt stáhněte. Pootočením stavitelného šroubku nastavíte požadovanou velikost otvoru pro přívod vzduchu. V místnostech s podlahovým vytápěním použijte speciální odkláněcí plastový prvek, který zajistí intenzivní směřování přiváděného vzduchu se vzduchem v místnosti, aniž by vznikl průvan.

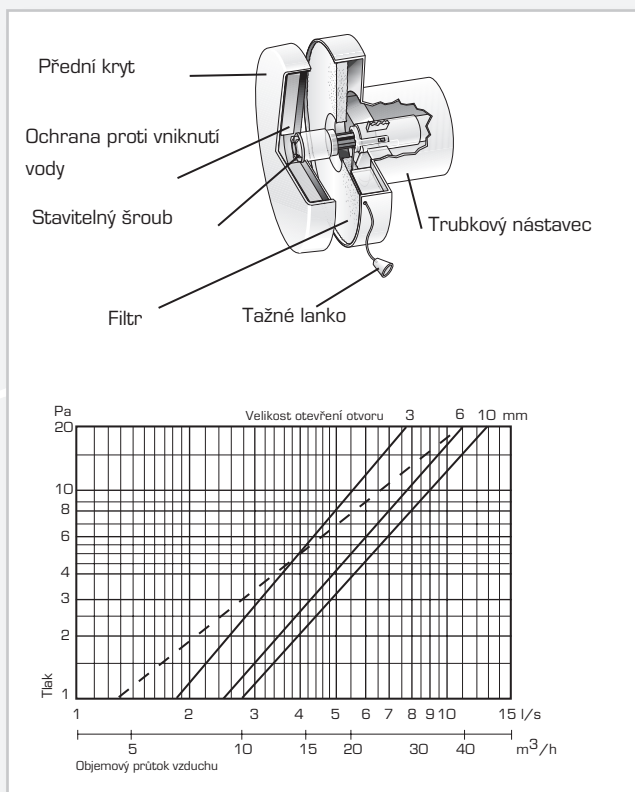
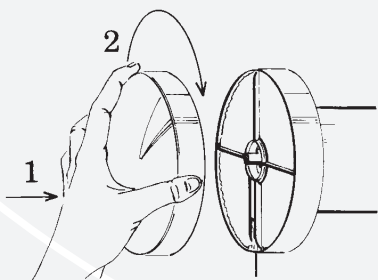
Umístění:

Přívodní prvek doporučujeme umístit v horní části místnosti, nejlépe nad okenní otvor, pod kterým je radiátor. Toto umístění zajistí směřování přicházejícího chladného vzduchu s teplým vzduchem v místnosti s maximálním komfortem pro uživatele objektu.

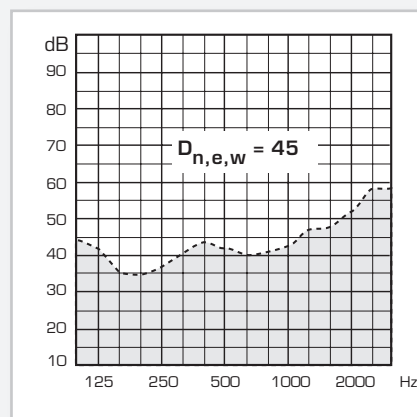
Údržba

K zabezpečení odpovídající průtoky přiváděného vzduchu je nutné udržovat filtr v čistotě. Výměnu, popřípadě vyčištění filtru, doporučujeme každého půl roku. Do přívodního prvku mohou být nainstalovány různé druhy filtrů: prachový a proti hmyzu, pylový a speciální EU7.

Standardní filtr je omyvatelný běžnými mycími prostředky. Pylový filtr vyměňte za nový. Filtr je přístupný po demontáži vnitřního krytu. Vnitřní kryt zatlačte a pootočte ve směru hodinových ručiček. Poté můžete vyjmout filtr z držáku.



Redukce hladiny akustického tlaku při tloušťce stěny 400 mm. Graf ukazuje útlum hluku u plně otevřeného přívodního prvku vzduchu. Referenční plocha 10 m²



Příslušenství



Plastový kryt je dostupný v různých velikostech



Kryt proti silnému větru omezuje dodávku vzduchu v případě větrného počasí



Speciální odkláněcí prvek



Venkovní mřížky jsou dostupné v různých barvách a velikostech

NATIVA

e-mail: info@e-nativa.com
www.e-nativa.com
telefon/fax: 519 513 313