

ILTO chladicí zařízení

PRO DOMY S ZEMĚ/VODA TEPELNÝM ČERPADLEM



NOVINKA

SAMOSTATNÉ CHLADICÍ TĚLESO, NAPOJENÉ NA POTRUBÍ S PŘIVÁDĚNÉHO VZDUCHU.

ILTO CHLADICÍ ZAŘÍZENÍ JE URČENO K POUŽITÍ V RODINNÝCH DOMECH VYBAVENÝCH TEPELNÝM ČERPADLEM ZEMĚ/VODA A VĚTRACÍM ZAŘÍZENÍM ILTO.

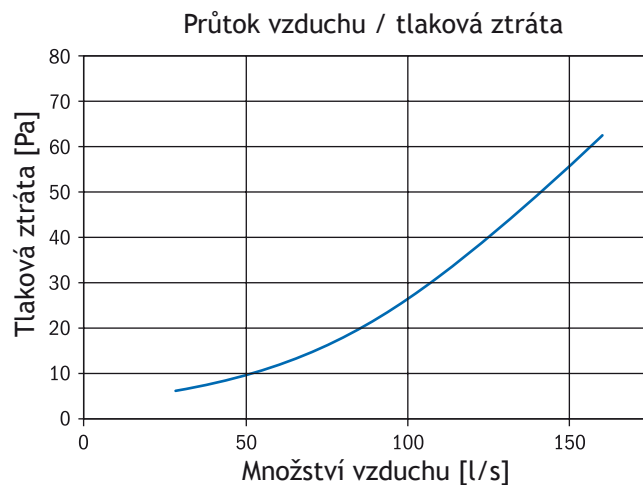
NATIVA

www.nativa.biz

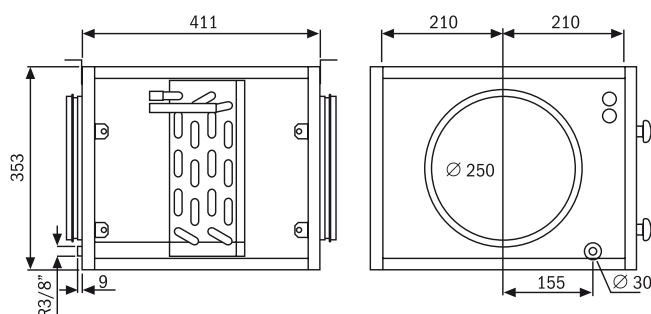
TECHNICKÁ DATA

- výstupy potrubí Ø 250
- odvod kondenzované vody, vnější závit 3/8"
- potrubí přípojně chladicího tělesa Cu 15 mm
- servisní dvířka s volitelným směrem otvírání, dodávka obsahuje úchytky pro zavěšení zařízení
- oboustranný nátěr, hmotnost v provozu 22 kg
- materiál nádrže pro kondenzovanou vodu nerezová ocel, dno nádrže je izolováno

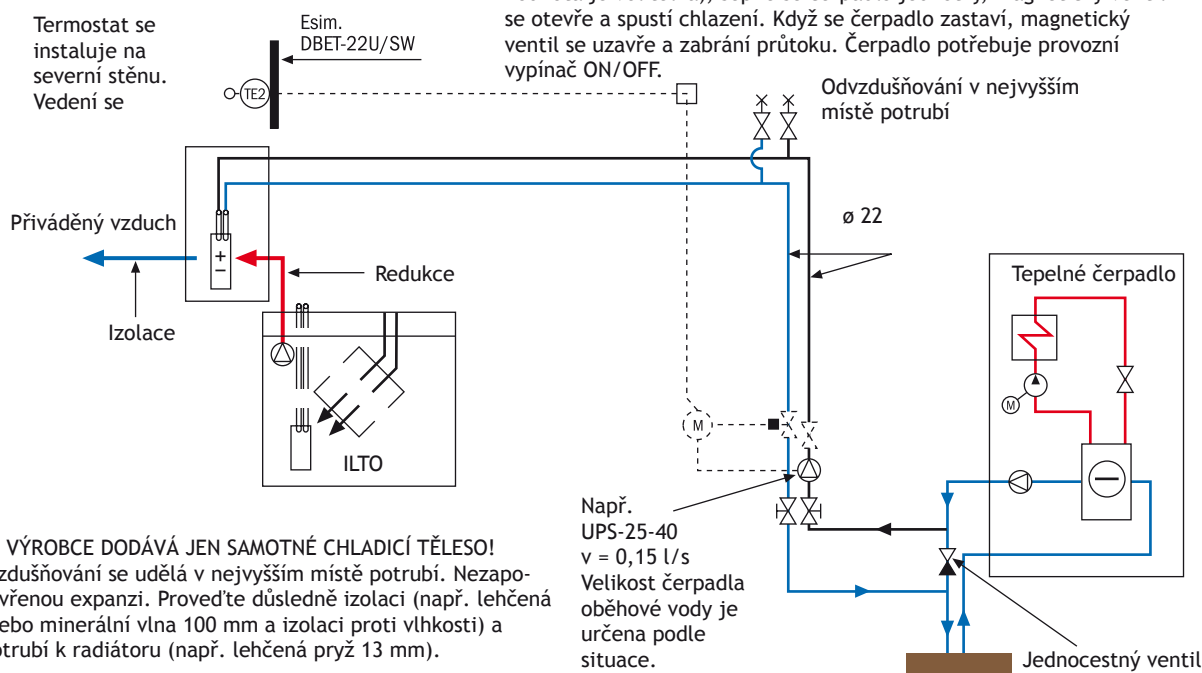
CHLADÍČÍ VÝKON kW	1,3	2,2	2,6
PRŮTOK VZDUCHU l/s	50	100	150
PŘIVÁDĚNÝ VZDUCH			
teplota °C	25	25	25
relativní vlhkost %	55	55	55
ODVÁDĚNÝ VZDUCH			
teplota °C	11	13	15
relativní vlhkost %	95	89	86
PŘIVÁDĚNÁ KAPALINA			
teplota °C	6	4	4
ODVÁDĚNÁ KAPALINA			
teplota °C	9	8,5	9,5
relativní vlhkost %	0,11	0,12	0,12



ROZMĚRY



PŘÍKLAD ZAPOJENÍ



UPOZORNĚNÍ! VÝROBCE DODÁVÁ JEN SAMOTNÉ CHLADÍČÍ TĚLESO!
Místo pro odvzdušňování se udělá v nejvyšším místě potrubí. Nezapomeňte na uzavřenou expanzi. Provedte důsledně izolaci (např. lehčená pryž 19 mm nebo minerální vlna 100 mm a izolaci proti vlhkosti) a přípojných potrubí k radiátoru (např. lehčená pryž 13 mm).

NATIVA