

SOFTFLO OPTIMAL



- Softflo technologie = dvakrát efektivnější dodávka přiváděného vzduchu
- Softflo technologie – vždy tichá a bez průvanu
- Provozní náklady nižší o 20–30 %
- Instalace do snížených podhledů stropu

Softflo S Optimal – určen k větrání nebo chlazení místností přiváděným vzduchem s výměníkem tepla na studenou vodu.



Technické údaje:

| | |
|------------------------------|------------------------|
| Množství dodávaného vzduchu: | nastavitelné až 46 l/s |
| Tlaková ztráta: | volitelná až 150 Pa |
| Max.chladicí výkon: | až 1300 W |
| Výška: | 294 mm |
| Šířka: | 256 mm |
| Délka: | 2200, 2800, 3400 mm |
| Povrchová úprava: | Bílá RAL 9010 |

Funkce:

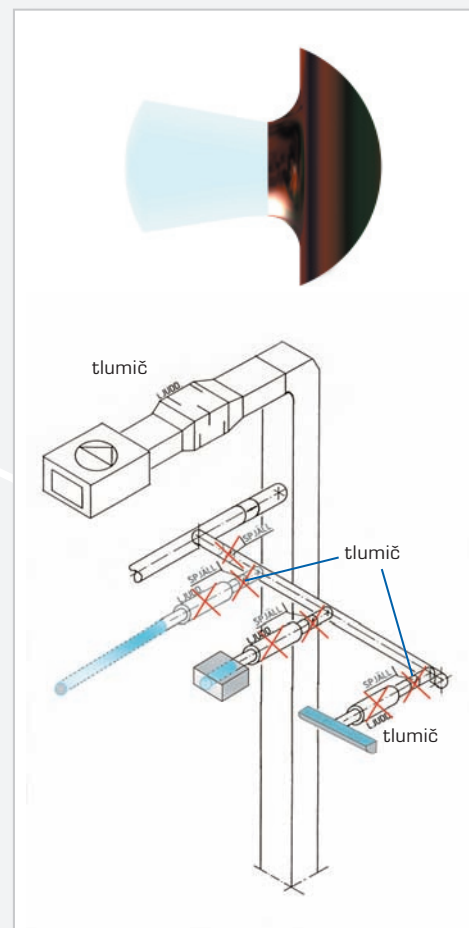
Základem velkoplošné vyústky je aerodynamicky optimalizovaný tvar výstupních trysek, který formuje přiváděný vzduch do mnoha „tichých splývacích proudů vzduchu“. Vznikající protisměrné proudy snižují podstatně hladinu akustického tlaku. Proto je S Modul více než o 10 dB tišší v porovnání s běžnými vyústkami. „Tiché splývavé proudy vzduchu“ jsou speciálně tvarovaným čelním krytem usměrněny do „jemného vánku“, který vrství vzduch v místnosti.

S Modul usnadňuje instalaci

Tichý provoz umožňuje nastavení vyššího provozního tlaku v rozmezí 80–150 Pa.

Potom vyústka převezme kontrolu nad pohybem vzduchu v místnosti.

- vyústky mohou být dodávány z výroby s nastaveným průtokem vzduchu
- instalace tlumičů hluku v rozvodném potrubí je eliminována
- bez tlumičů hluku bude zpravidla účinnost použitých elektrických zařízení ve větracím systému vyšší



SOFTFLO OPTIMAL

Popis:

- kruhové potrubí komory přivádí vzduch Softflo tryskami
 - výměník tepla s bočním kratem
 - vnější kryt formuje přiváděný vzduch do jednoho směru
- Součástí dodávky jsou konzoly pro uchycení.
Softflo Optima, který může být dodáván s dalším difuzorem v případě zvýšení tlakové ztráty nad 80 Pa, zvýší objemový průtok vzduchu.

Doplňkové jednotky

S Optima může být vybaven 3 typy doplňkových jednotek
Doplňková jednotka – typ 245

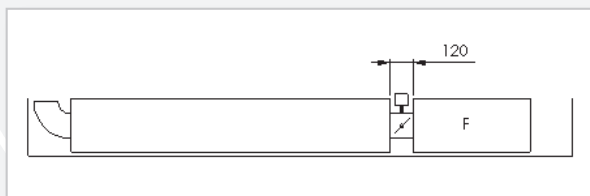
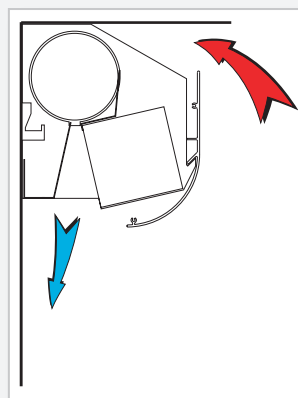
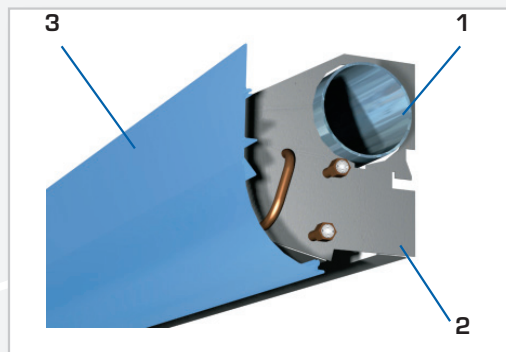
Vzduch do doplňkové jednotky je dodáván přímo z vyústky S Optimal. Mezi doplňkovou a základní jednotkou je regulační prvek, který se otevře v případě nárůstu provozního tlaku. Maximální objemové množství vzduchu základní jednotky S Optima a doplňkové typu 245 jednotky je 48 l/s. Přiřazení doplňkové jednotky zvětší délku základní jednotky Softflo Optimal o 600 mm

Doplňkové jednotky – typ 246 a 247

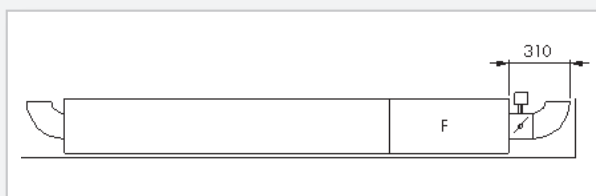
Mají samostatný přívod dodávaného vzduchu.

Přívodní šoupátko se otevírá regulačním systémem.

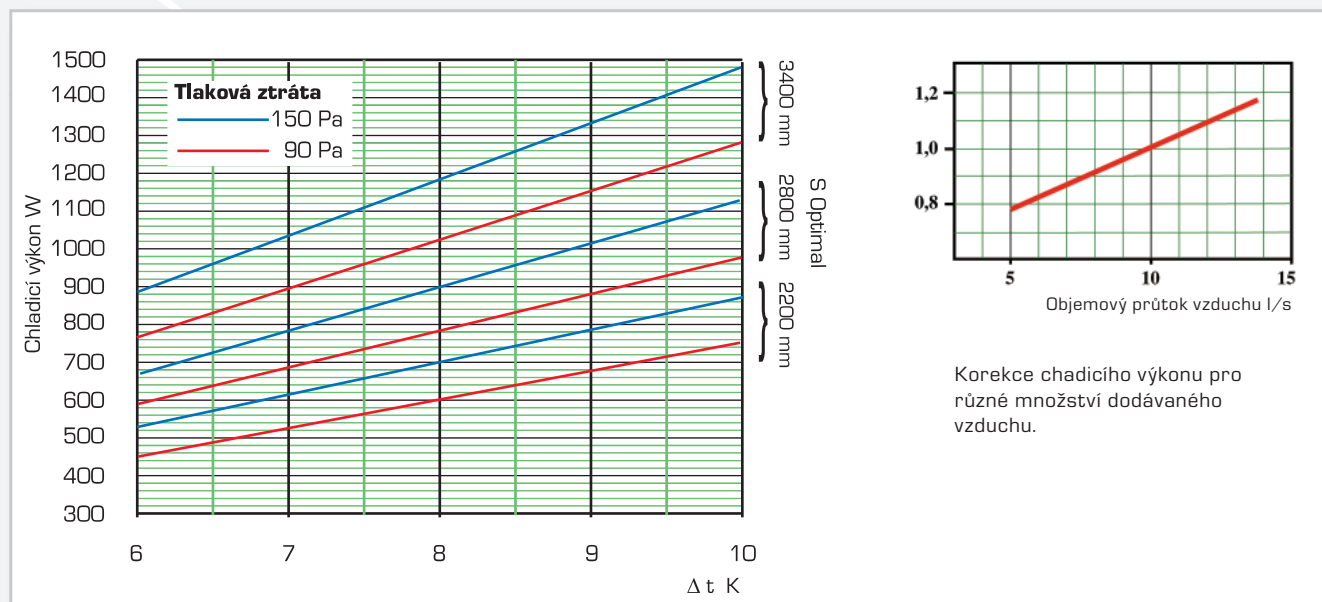
Typ 246 prodlužuje délku S Optimal o 600 mm, objemový průtok vzduchu do 30 l/s. Typ 247 prodlužuje délku S Optimal o 1200 mm. Objemový průtok vzduchu do 48 l/s.



Typ 245



Typ 246, 247



SOFTFLO OPTIMAL

Navrhování

Použitím S Optimal pro větrání nebo chlazení, můžete redukovat potřebný výkon koeficientem 0,72 a výsledný stav v místnosti bude stejný

V diagramu je uveden pouze výkon chladicí spirály v obsazené místnosti s tepelnou zátěží 40 W/m². Není zohledněn chladicí výkon přiváděného vzduchu. Tlaková ztráta ve výústce 90–150 Pa. Při Δt (rozdílu mezi teplotou vzduchu v místnosti a průměrnou teplotou chladicí vody).

Příklad:

Požadovaný chladicí výkon je 960 W
 Průtočné množství vzduchu bude 12 l/s.
 Teplota místnosti je 23 °C, teplota chladicí vody je 14/17 °C, teplota dodávaného vzduchu je 18 °C.
 Provozní tlak 90 Pa.

Nutný chladicí výkon 960 W můžeme násobit koeficientem 0,72.

$$960 \times 0,72 = 691$$

Softflo Optimal zabezpečí při objemovém průtoku vzduchu 12 l/s, 90 Pa a Δt 7,5 °C chladicí výkon 580 W viz. graf.

Korekce chladicího výkonu při objemovém průtoku vzduchu 12 l/s.

$$580 \times 1,1 = 638 \text{ W}$$

Chladicí výkon dodávaného vzduchu
 $12 \times /23 - 18 / \times 1,1 = 66 \text{ W}$.

Celkový chladicí výkon Softflo Optimal:
 $638 + 66 = 704 \text{ W}$.

704 W > 691 W – výkon výústky splňuje zadání

Pro využití výhod Softflo technologie je nutné uvažovat s provozními parametry:

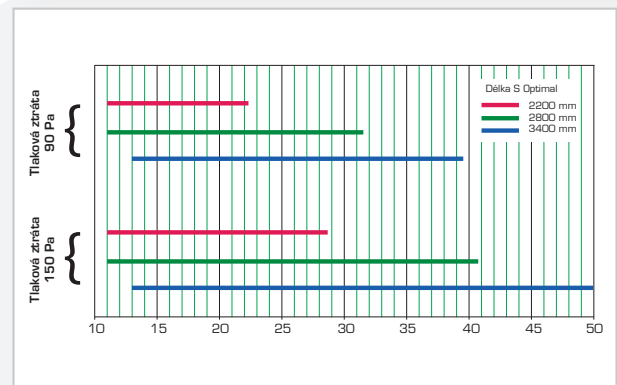
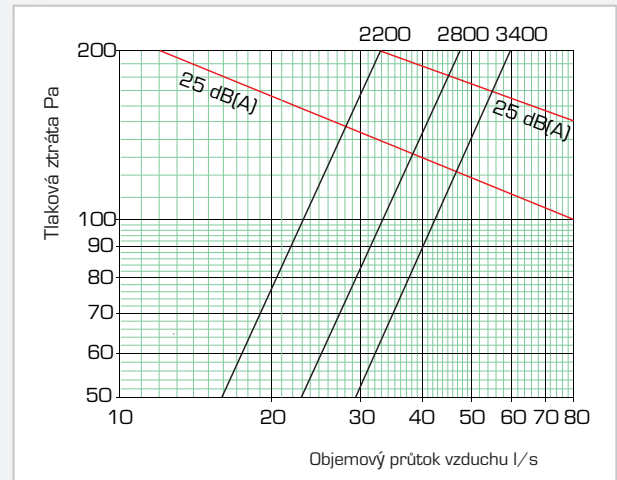
- Δt v rozmezí 5–10 K.
- dodávka vzduchu do 35 l/s
- teplota vody je dimenzována tak, aby nedocházelo k její kondenzaci.

Více podrobností o možnostech využití Softflo technologie naleznete v katalogu „Softflo – nový směr větrání“ a „Montážních pokynech“.

Vodní čerpadla musí zajistit minimální průtok vody 0,003 l/s každou výústkou S Optimal.

Hladina akustického tlaku v závislosti na frekvenci

| Hz | | | | | | | |
|-----|-----|-----|-----|----|----|----|----|
| 63 | 125 | 250 | 500 | 1K | 2K | 4K | 8K |
| -12 | -8 | -5 | -3 | -2 | -2 | -4 | -4 |



Změna tlakové ztráty na délce výústky a průtoku vody

| | | Tlaková ztráta | | |
|------------------------|-----|--------------------|-------|-------|
| Průtočné množství vody | | Tlaková ztráta kPa | | |
| l/s | l/h | Délky výústky | | |
| | | 2,2 m | 2,8 m | 3,4 m |
| 0.04 | 144 | 0.6 | 0.7 | 0.8 |
| 0.05 | 180 | 0.9 | 1.0 | 1.2 |
| 0.06 | 216 | 1.3 | 1.5 | 1.8 |
| 0.07 | 252 | 1.7 | 2.0 | 2.3 |
| 0.08 | 288 | 2.1 | 2.5 | 2.9 |
| 0.09 | 324 | 2.7 | 3.1 | 3.6 |
| 0.10 | 360 | 3.2 | 3.8 | 4.4 |

Snížení hladiny akustického tlaku při různých frekvencích. Hlavně při nízkých frekvencích dosahuje útlum značných hodnot

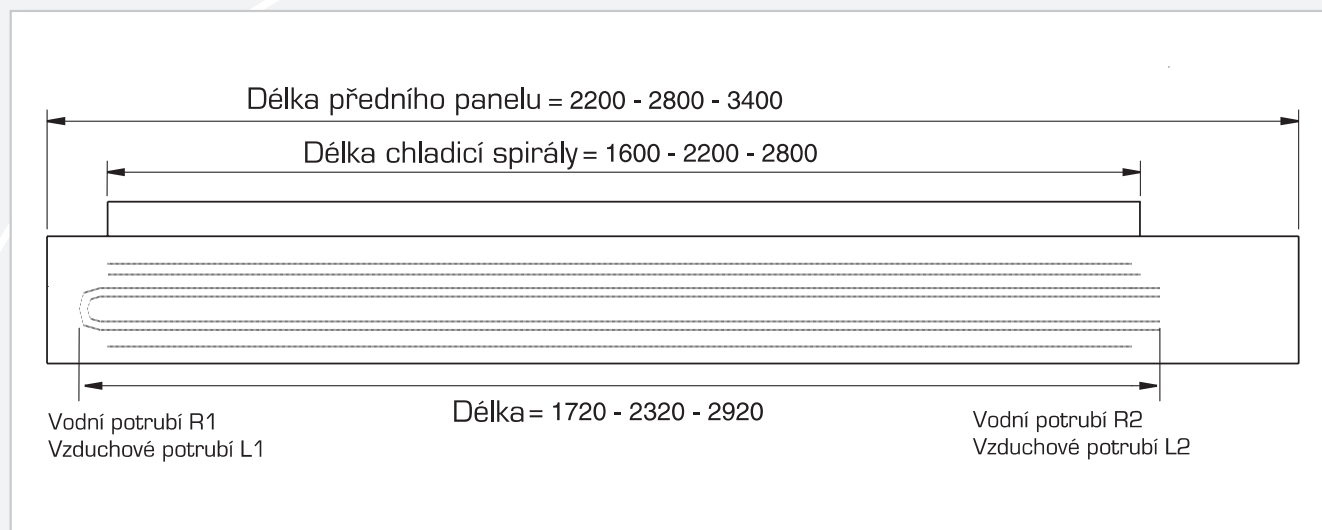
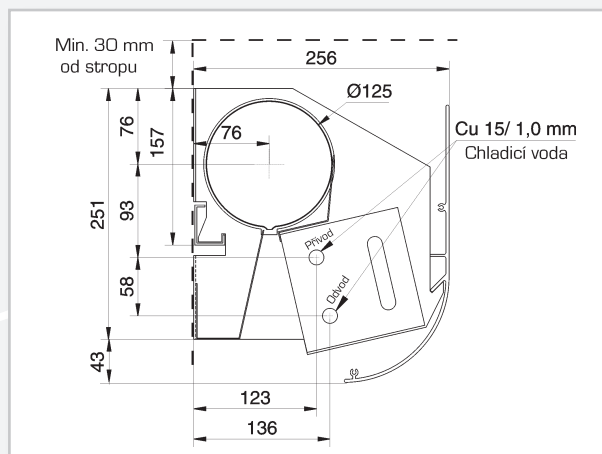
| Hz | | | | | | | |
|----|-----|-----|-----|----|----|----|----|
| 63 | 125 | 250 | 500 | 1K | 2K | 4K | 8K |
| 33 | 27 | 22 | 16 | 10 | 6 | 2 | 1 |

SOFTFLO OPTIMAL

Řízení teploty:

S Optimal může být vybaven řídicí jednotkou požadovanou nadřazeným systémem.

Přední panel je o 600 mm delší než výústka, aby ukryl prvky přívodního vedení větracího systému. Na objednávku je možné dodat speciální délky (je nutné počítat s mezerou mezi výústkami 30–50mm). Speciální délky jsou vždy delší, než standardně dodávané velikosti a zpravidla nejsou vybaveny ukončovacími kryty.



| Softflo Ecce - A - B - C - D - E - F | |
|--|---|
| Specifikace | |
| A. délka | standardní délka – 2200, 2800, 3200 mm |
| B. napojení vodního potrubí | R1, R2 |
| C. napojení vzduchového potrubí | L1, L2 |
| D. objemový průtok vzduchu | uvedeno v l/s, může být nastaven ve výrobě |
| E. provozní tlak výústky | uvedeno v Pa, pokud je objemový průtok vzduchu nastaven ve výrobě |
| F. úprava viditelných částí | standardně bílá RAL 9010 |
| Regulační zařízení a doplňkové jednotky musí být přesně specifikovány. | |

Instalace, nastavení – viz montážní pokyny k výrobku

NATIVA

e-mail: info@e-nativa.com
www.e-nativa.com
telefon/fax: 519 513 313